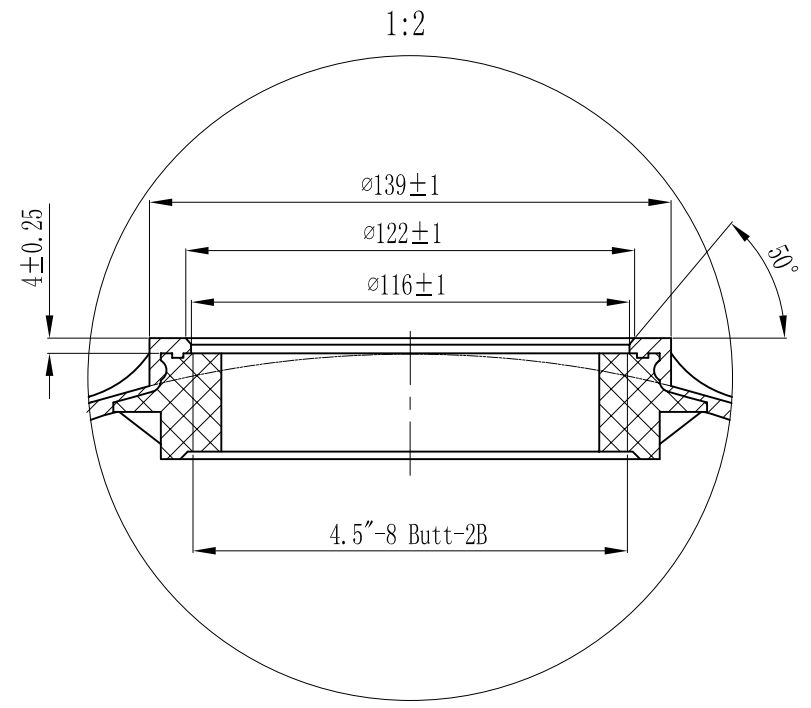
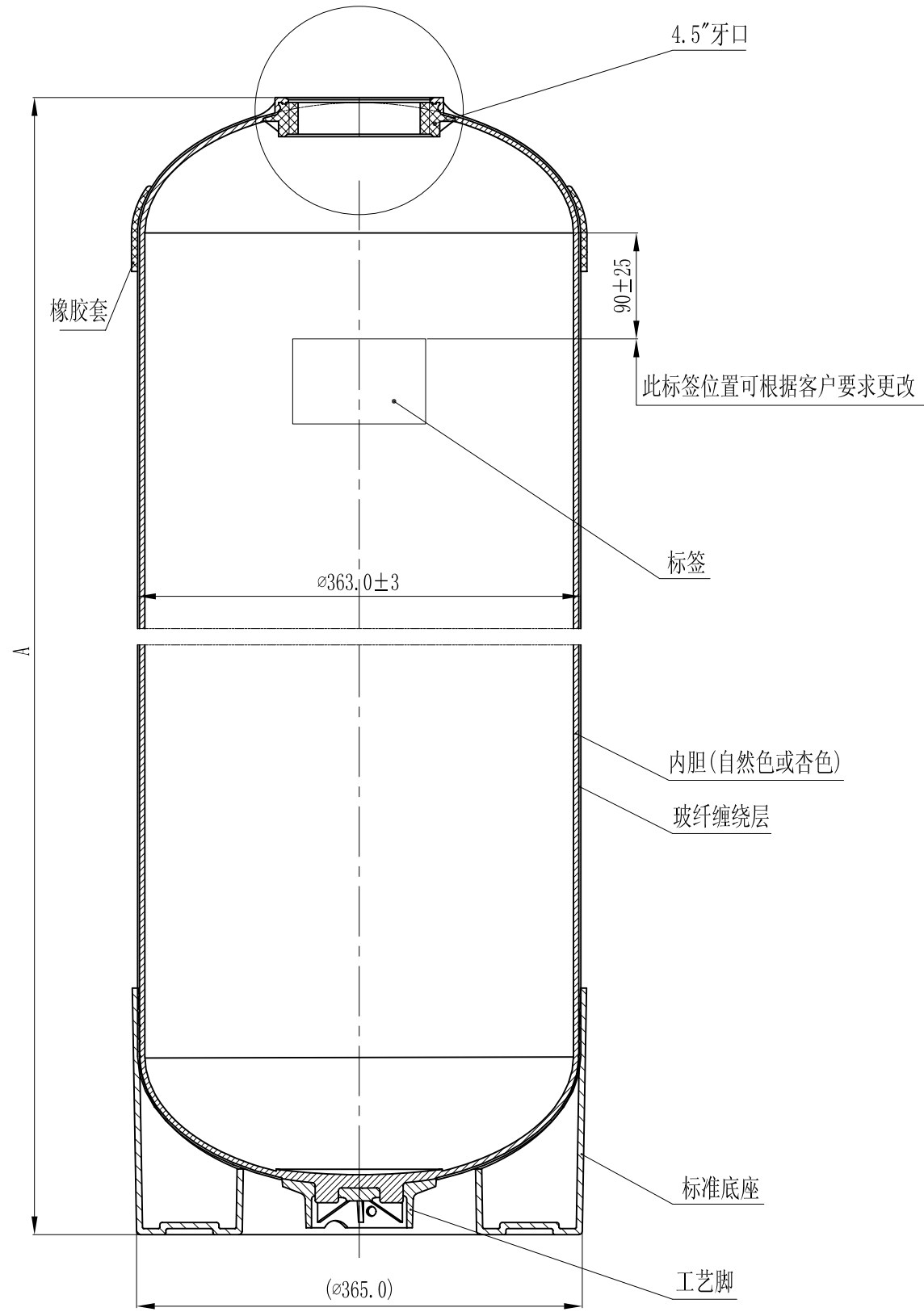


型号	A	容积	重量(kg)
14×52	1346±6	115.7L	13.27
14×65	1676±6	148.5L	15.87
14×47	1220±6	105.7L	12.27



- 技术要求:
1. 容器性能试验方法按NSF/ANSI44-2002《NSF国际标准/美国国家标准》
 2. 容器最大工作压力10.5Bar, 最大真空压力127mmHg, 水介质温度1℃-49℃, 不可盛装腐蚀性液体;
 3. 括号内尺寸仅供参考;

1	1447尺寸A更改		2008/04/21
版本号	更改处描述	签名	日期
参考塑料收缩率(如有必要):			
签 署		唯赛勃环保材料制造(上海)有限公司	
姓名	日期		
设计		比例:	材料:
审核		1:5	
批准		数量:	重量:
本产品(图)在任何情况下未经唯赛勃公司书面许可不得进行复制或使		投影:	电脑编号:
图号: 161451-00		版本号: 1	
本图中尺寸请勿量取		本图尺寸单位: 毫米	共 1 张 第 1 张