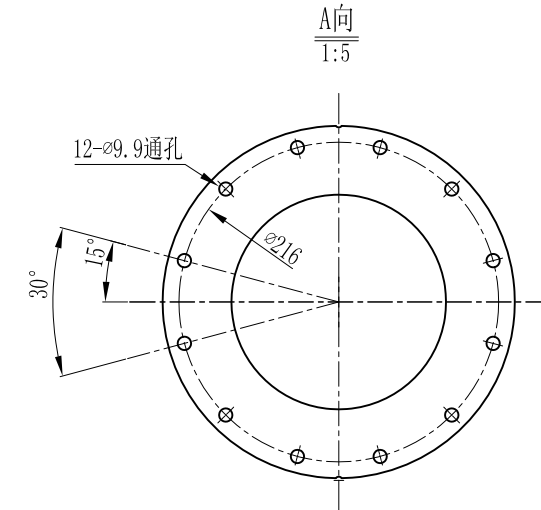


ANSI(美标法兰)



序号	图号	名称	数量	材料	重量(kg)
					42×72
1	13301-02	补片(30/36")	2	PE	0.15
2	104222-00-03-01	42"双法兰内胆(中侧开美标法兰)	1		64
3	本图	缠绕层		树脂+玻纤	116
4	42421	42"底座(三角)	1	玻璃纤维	36
5	46043	玻纤衬垫	1	玻璃纤维	0.5
6	46044	缝编毡-1	1	玻璃纤维	0.3

型号	A	B	C	容积	重量(kg)	内表面积
42×72	2396±15	1362	1048±15	1494L	218	6.9 m <sup>2</sup>

技术要求:

1. 容器性能试验方法按NSF/ANSI44-2002《NSF国际标准/美国国家标准》
2. 容器应做水压试验, 试验压力为15kgf/cm<sup>2</sup>
3. 容器最大工作压力10.5Bar, 最大真空压力127mmHg, 水介质温度1℃-65℃, 不可盛装腐蚀性液体
4. 未注尺寸公差按SJ1372-78, 8级精度

注意:

底座门洞方向与侧开法兰方向一致

0	初发	更改处描述		签名	日期
版本号					
参考塑料收缩率(如有必要):					
签署		上海唯赛勃环保科技股份有限公司			
姓名	日期				
设计		比例:	材料:	型号:	
审核		1:10		名称	
批准		数量:	重量:	42"桶身中法兰玻璃钢容器(双开)(美标)	
本产品(图)在任何情况下未经唯赛勃公司书面许可不得进行复制或使用的		投影:	电脑编号:	图号:	版本号:
				104222-00-03	0
本图中尺寸请勿量取			本图尺寸单位: 毫米 共1张 第1张		