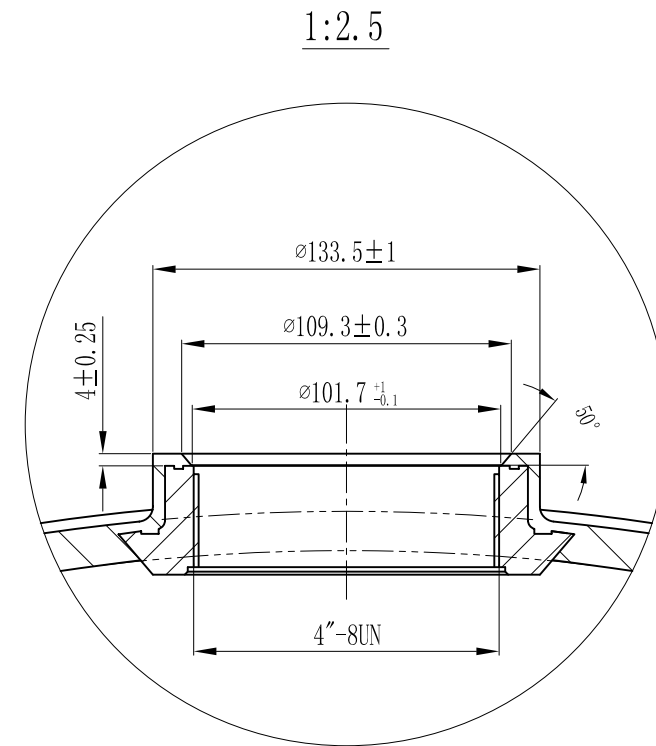
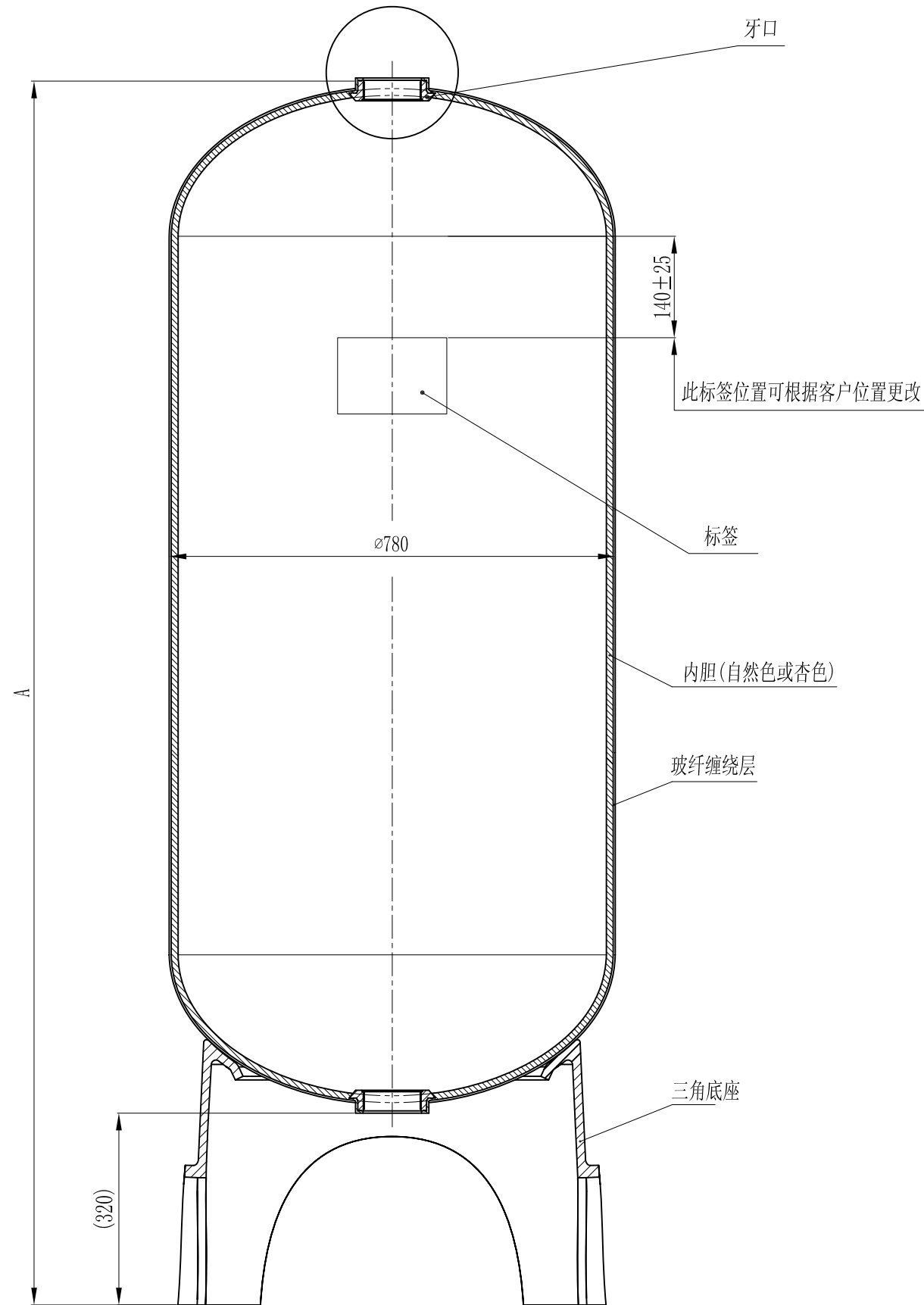


型号	A	容积	重量(kg)
30×72	2139±15	685.3L	90.25



技术要求:

1. 容器性能试验方法按NSF/ANSI44-2002《NSF国际标准/美国国家标准》
2. 容器最大工作压力10.5Bar, 最大真空压力127mmHg, 水介质温度1°C-49°C, 不可盛装腐蚀性液体;
3. 括号内尺寸仅供参考;

版本号	5	更改处描述	签名	2008/10/31
参考塑料收缩率(如有必要):				
签署		唯赛勃环保材料制造(上海)有限公司		
姓名	日期			
设计		比例:	材料:	型号:
审核		1:10		名称
批准		数量:	重量:	30"玻璃钢容器(双口)
本产品(图)在任何情况下未经唯赛勃公司书面许可不得进行复制或使用的		投影:	电脑编号:	图号:
				11302-00
		本图中尺寸请勿量取	本图尺寸单位: 毫米	共1张 第1张