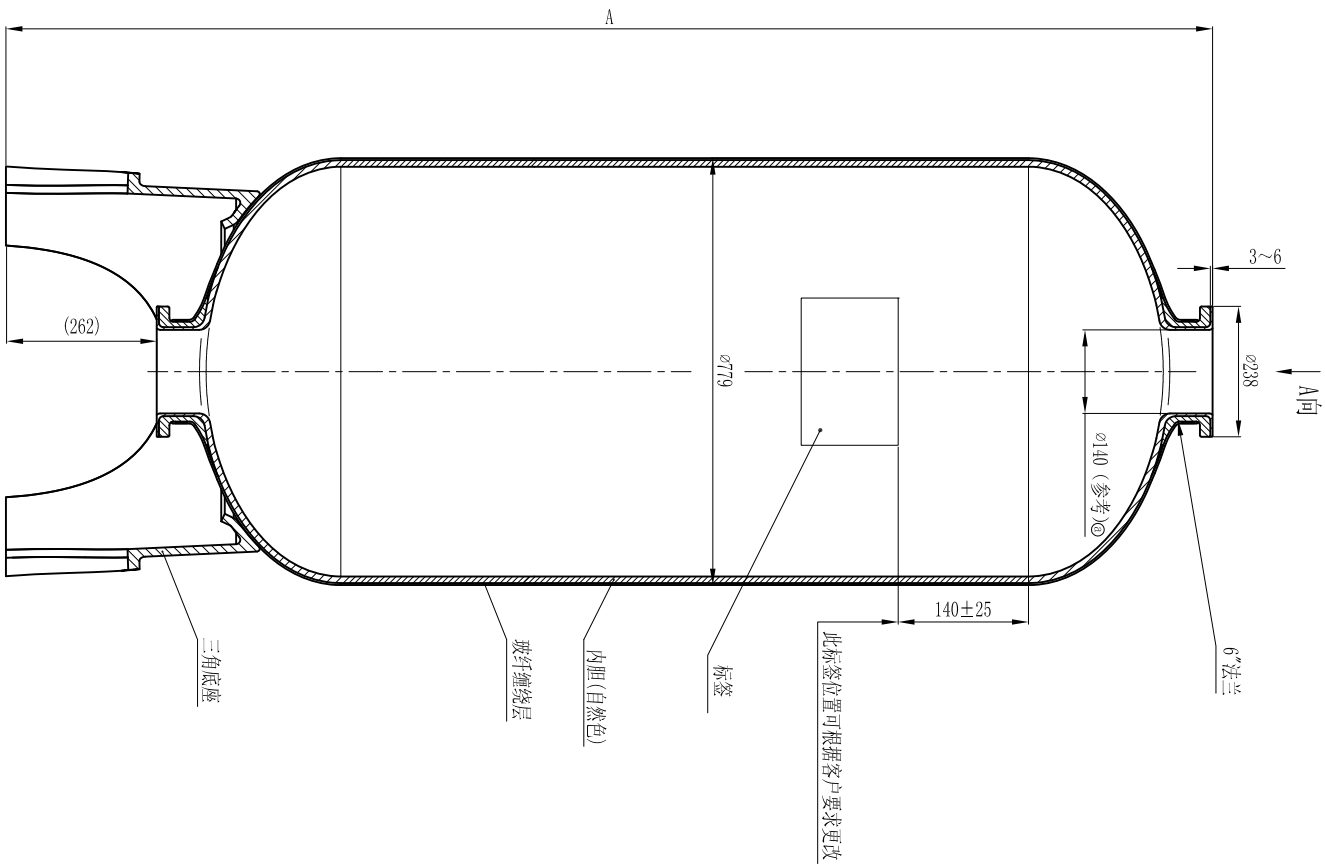
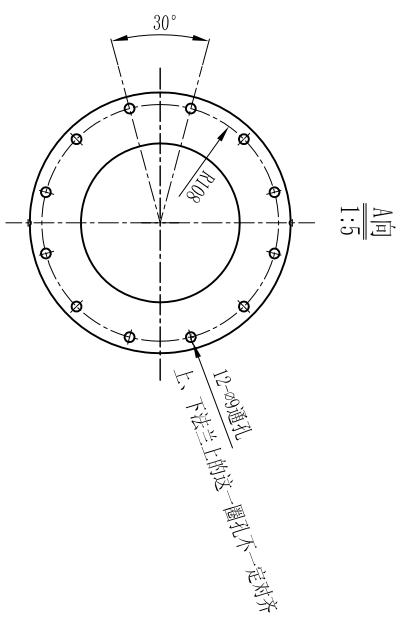


型号	A	容积	重量(kg)
30×72	2199±15	687L	100.1



- 技术要求:**
1. 容器性能试验方法按NSF/ANSI44-2002《NSF国际标准/美国国家标准》
 2. 容器最大工作压力10.5Bar, 最大真空压力127mmHg, 水介质温度1℃-65℃, 不可盛装腐蚀性液体;
 3. 括号内尺寸仅供参考;

4	请照⊙处尺寸	2011.08.29										
3	版本号	2007.11.19										
2	更改处描述	签名										
1	参与材料收管率(如有必要):	日期										
<table border="1"> <tr> <th colspan="2">签 署</th> </tr> <tr> <td>姓名</td> <td>日期</td> </tr> <tr> <td>设计</td> <td></td> </tr> <tr> <td>审核</td> <td></td> </tr> <tr> <td>批准</td> <td></td> </tr> </table>			签 署		姓名	日期	设计		审核		批准	
签 署												
姓名	日期											
设计												
审核												
批准												
<p>唯赛勃环保材料制造(上海)有限公司</p> <p>比例: 1:10</p> <p>材料:</p> <p>数量:</p> <p>重量:</p> <p>投影: </p> <p>电话编号: 13302-00</p> <p>图号: 13302-00</p> <p>版本号: 4</p>												
本产品(图)在任何情况下未经唯赛勃公司书面许可不得进行复制或使用的		本图尺寸单位为: 毫米										
本图中尺寸均勿量取		共1张 第1张										