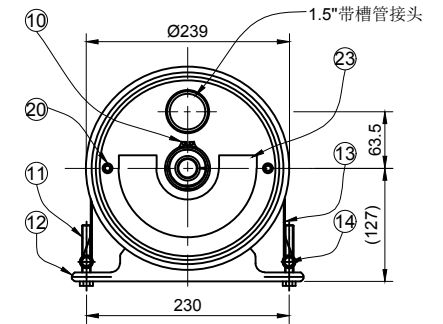


淡水出水口
(螺纹选项: M---NPT 1 1/4" 外螺纹;)

淡水出水口
F---NPT 1" 内螺纹;
G---Rp 1" 内螺纹;
H---由令接头,用于外径32mm的管道;
J---由令接头,用于外径1.32"的管道;
V---Mechanical Coupling 1"-ABS
S---Mechanical Coupling 1"-SS



承压头 300PSI	24300-03-09	N	NPT 1 1/2"外螺纹	11155
	24300-03-06	M	NPT 1 1/4"外螺纹	10108
	24300-03-03	S	MECHANICAL COUPLING 1"-SS	10093
	24300-03-03	V	MECHANICAL COUPLING 1"-ABS	10093
	24300-03-03	J	由令接头1.32"(美标)	10093
	24300-03-03	F	NPT 1"内螺纹	10093
	24300-03-03	G	Rp 1"内螺纹	10093
	24300-03-03	H	由令接头32mm(国标)	10093
名称	图	代号	淡水口规格	电脑编号

注: 250PSi压力膜壳的外形有多种规格, 各尺寸见下表:

SHELL Length Code	L Inch (mm)	S Span Inch (mm)	重量 lb (kg)
-1	62.0 (1575)	1@28 (711)	55 (25)
-1.5	82.0 (2083)	1@42 (1067)	63 (28)
-2	102.0 (2591)	1@56 (1422)	70 (32)
-3	142.0 (3607)	1@80 (2032)	90 (41)
-4	182.0 (4623)	2@64 (1626)	110 (50)
-5	222.0 (5639)	2@78 (1981)	125 (57)
-6	262.0 (6655)	2@92 (2337)	145 (66)
-7	302.0 (7671)	2@106 (2692)	135 (75)
-7.5	322.0 (8179)	2@114 (2896)	175 (80)
-8	342.0 (8687)	2@120 (3048)	185 (84)

23	铝板标签	24250-08	2	不干胶标签	40244
22	司徽标签	(23300-21)EC30-08-21	2	不干胶标签	40255
21	产品编号标签	24250-07	1	铜版纸 20*53	40425
20	内六角螺钉		4	不锈钢 M5*10	20132
19	端口轴用挡圈	(24300-06)ED25-08-06	2	316不锈钢	20108
18	承压板	(24300-05)ED30-08-05	2	铝合金	20066
17	大密封圈	23300-26	2	三元乙丙	10175
16	端口O型圈	(24300-04)ED25-08-04	4	三元乙丙	10180
15	箍带护套	(23300-19)EC30-08-19	2or3	橡胶	10188
14	箍带螺母	(23300-18)EC30-08-18	4or6	铜	20123
13	箍带	(23300-17)EC30-08-17	2or3	304不锈钢	20123
12	底座	(23300-16)EC30-08-16	2or3	橡胶	10141-1
11	箍带螺钉		4or6	不锈钢 M8*90	20129
10	轴用弹性挡圈	(23300-03)EC30-08-03	2	316不锈钢	20107
9	嵌入环	(23300-15)EC30-08-15	2	316L不锈钢	20072
8	挡圈	(23300-12)EC30-08-12	2	316不锈钢	20025
7	承压头	见'承压头选型表'	2	工程塑料	见表
6	承压头O型圈	(23300-08)EC30-08-08	2	三元乙丙	10181
5	推力环	(24300-07)ED25-08-07	1	工程塑料	10193
4	适配器(Ø29.1)	(23300-13)EC30-08-13	2	工程塑料	10125
3	适配器O型圈	(23300-14)EC30-08-14	4	三元乙丙	10182
2	端口	(24300-02)ED25-08-02	2	316L不锈钢	20101
1	膜壳	24250-01	1	玻纤+环氧	
序号	名称	图号	数量	材料与规格	电脑编号

技术要求:

- 1、设计压力1.7MPa (250PSI)
- 2、设计温度65°C (149°F);
- 3、最低允许温度-7°C (20°F);
- 4、工作介质为pH值3~10的水;
- 5、请按照说明书正确操作;
- 6、零件形式仅供参考, 具体以零部件图纸为准;
- 7、设计变更不另行通知。

版本号	更改处描述	签名	日期
参考塑料收缩率(如有必要):			
尺寸仅供参考			
签 署		上海唯赛勃环保科技有限公司	
设计	姓名	日期	比例: 1:6
审核			材料:
批准			型号: WAVE-250E-8
本产品(图)在任何情况下未经唯赛勃公司书面许可不得进行复制或使		数量:	名称: 250E-8膜壳
投影:	电脑编号:	图号: (24250-00) ED25-08-00	版本号: 6
本图中尺寸请勿量取		本图尺寸单位: 毫米 共 1 张 第 1 张	