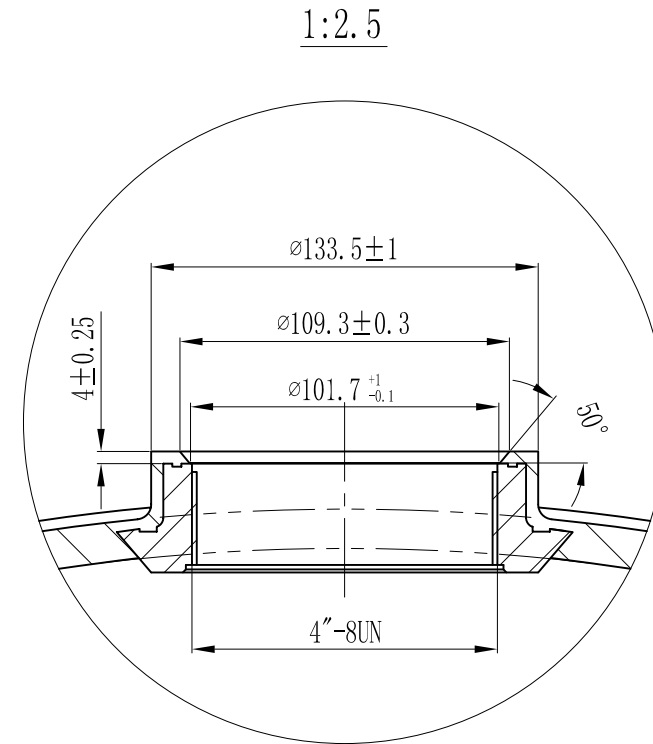
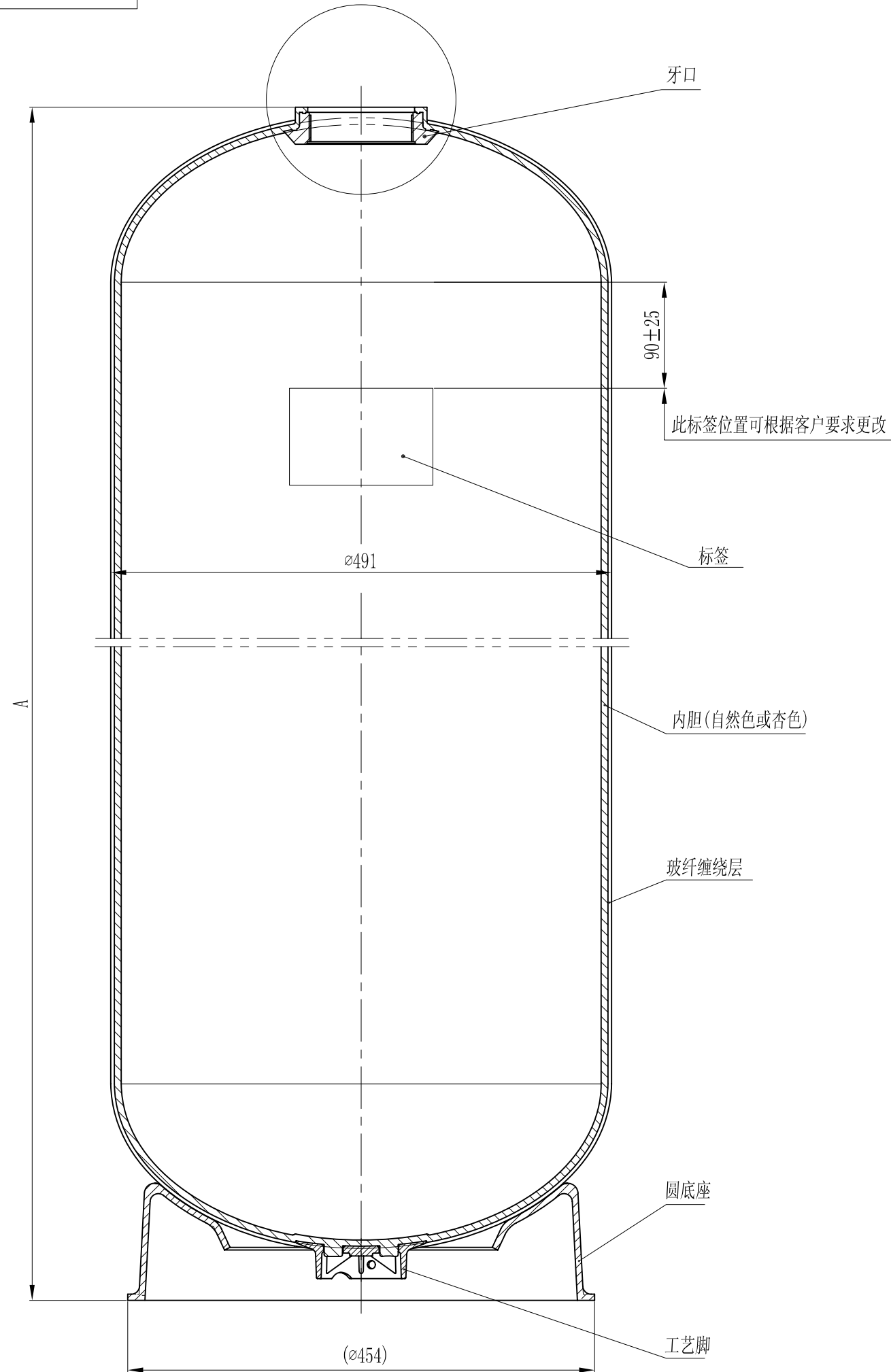


| 型号    | A       | 容积(L) | 重量(kg) |
|-------|---------|-------|--------|
| 18×65 | 1722±15 | 267.7 | 30.5   |
| 18×36 | 1000±15 | 141.0 | 18.7   |
| 18×53 | 1432±15 | 216.5 | 25.8   |



技术要求:

1. 容器性能试验方法按NSF/ANSI44-2002《NSF国际标准/美国国家标准》
2. 容器最大工作压力10.5Bar，最大真空压力127mmHg，水介质温度1℃-49℃，不可盛装腐蚀性液体；
3. 括号内尺寸仅供参考；

|                |                                 |                   |              |
|----------------|---------------------------------|-------------------|--------------|
| 6              | 更改处描述                           |                   | 2006/12/11   |
| 版本号            | 更改处描述                           |                   | 签名 日期        |
| 参考塑料收缩率(如有必要): |                                 |                   |              |
| 签 署            |                                 | 唯赛勃环保材料制造(上海)有限公司 |              |
| 姓名             | 日期                              |                   |              |
| 设计             | 比例: 1:5                         | 材料:               | 型号:          |
| 审核             | 数量:                             | 重量:               | 名称           |
| 批准             | 本产品(图)在任何情况下未经唯赛勃公司书面许可不得进行复制或使 |                   | 18"玻璃钢容器(单口) |
| 投影:            |                                 | 电脑编号:             | 图号: 11181-00 |
| 本图中尺寸请勿量取      |                                 | 本图尺寸单位: 毫米        | 版本号: 6       |
|                |                                 | 共 1 张             | 第 1 张        |