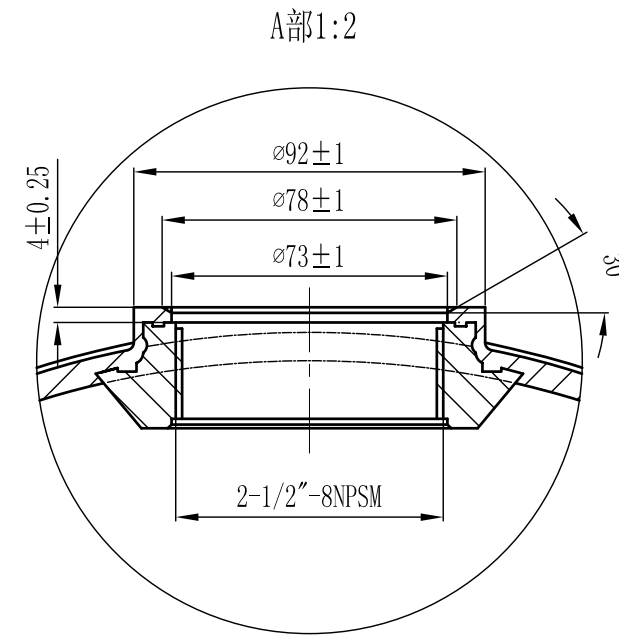
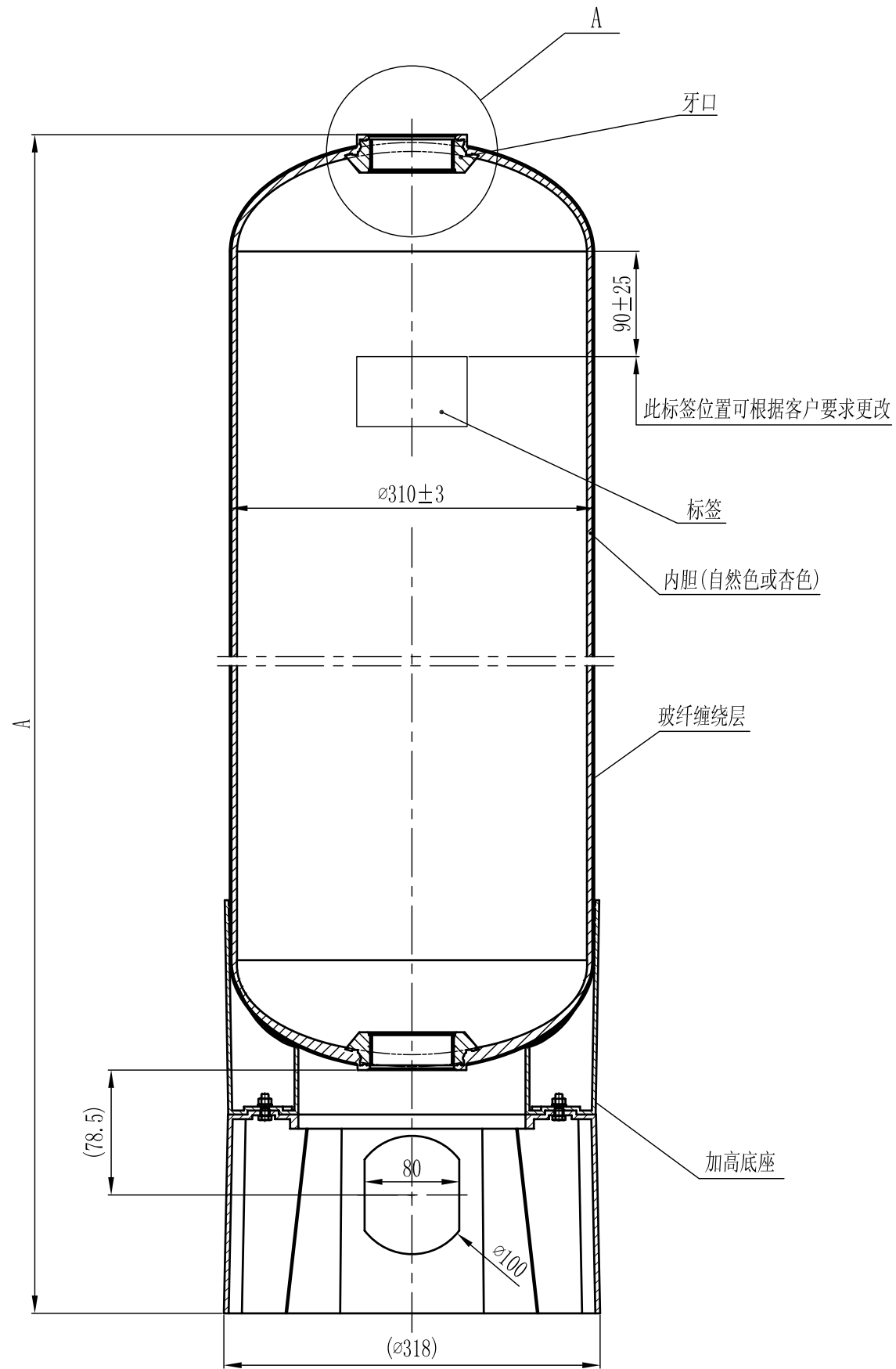


型号	A	容积	重量(kg)
12×48	1399±6	78.9L	9.35
12×52	1505±6	86.2L	9.90



技术要求:

1. 容器性能试验方法按NSF/ANSI44-2002《NSF国际标准/美国国家标准》
2. 容器最大工作压力10.5Bar, 最大真空压力127mmHg, 水介质温度1℃-49℃, 不可盛装腐蚀性液体;
3. 括号内尺寸仅供参考;

版本号	0	初发	更改处描述	签名	日期
参考塑料收缩率(如有必要):					
签署		唯赛勃环保材料制造(上海)有限公司			
姓名	日期				
设计		比例:	材料:	型号:	
审核		1:5		名称	
批准		数量:	重量:	12"(2.5"-2.5")玻璃钢容器	
本产品(图)在任何情况下未经唯赛勃公司书面许可不得进行复制或使		投影:	电脑编号:	图号:	版本号:
				11126-00	0
本图中尺寸请勿量取		本图尺寸单位: 毫米		共1张 第1张	